

СЕРИЯ АНТ



DS PROAUDIO

РУКОВОДСТВО ПОЛЬЗОВАТЕЛЯ АНТ М815

СЕРИЯ ANT

Серия компактных и мощных акустических комплектов. Разработана для тех случаев, когда нужно получить серьезное “концертное” звучание, при этом нет желания или возможности размещать полноразмерные акустические системы.

Подходят для озвучивания помещений от 30 до 200 м² (в зависимости от задачи)

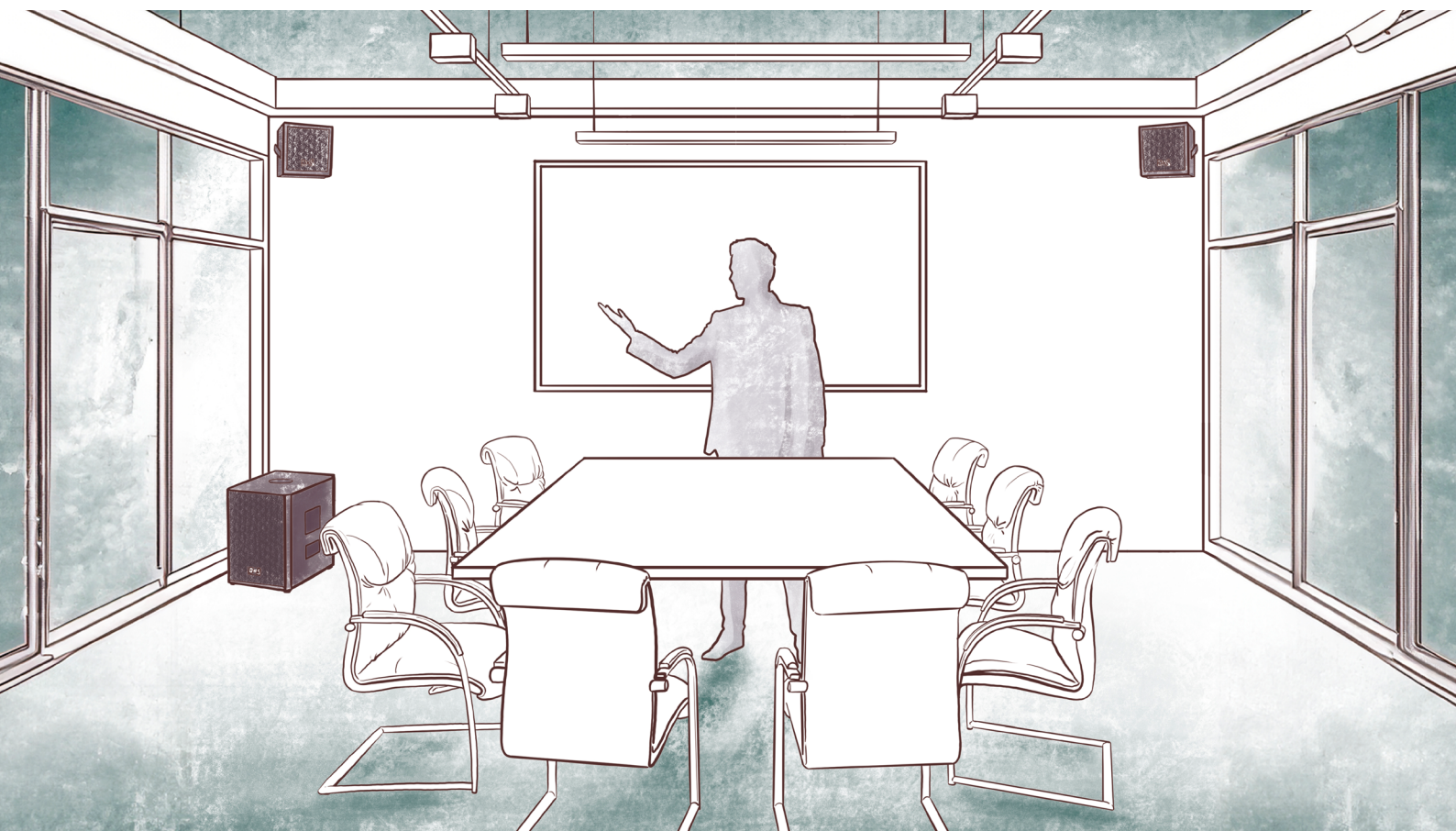
Усилитель встроен в сабвуфер, имеет 3 канала усиления: 1 канал для сабвуфера, 2 канала для сателлитов. Усилитель оснащен DSP-процессором, в который загружены пресеты (преднастройки) для акустических комплектов в разных конфигурациях. Так же встроенный процессор позволяет вносить коррекцию в звучание с учетом конкретного помещения и способа установки акустических систем.

Корпуса акустических систем выполнены из многослойной березовой фанеры.

При разработке серии упор делался прежде всего на качество звучания и тональный баланс, что и определило выбор коаксиальной конструкции динамика в широкополосных АС данной серии. Параметры и преднастройки акустических систем просчитаны таким образом, чтобы составлять полноценные и сбалансированные комплекты для воспроизведения всего частотного диапазона.

Все широкополосные сателлиты оснащены отверстием М10 для установки переходника под акустическую стойку, либо креплением на стандартную стойку диаметром 35 мм. Также есть крепления М6 и М8 для подвешивания.

Сабвуферы оснащены креплением М20, для установки акустической стойки.



СОДЕРЖАНИЕ

■ БЕЗОПАСНОСТЬ МОНТАЖА	4
■ ОПИСАНИЕ	5
■ КОАКСИАЛЬНАЯ ТЕХНОЛОГИЯ	6
■ ИНСТРУКЦИЯ ПО БЫСТРОЙ УСТАНОВКЕ	7
■ ОПИСАНИЕ ПАНЕЛИ ВСТРОЕННОГО УСИЛИТЕЛЯ	8
■ СХЕМА ПОДКЛЮЧЕНИЯ АС ANT	9
■ УПРАВЛЕНИЕ ВСТРОЕННЫМ DSP-ПРОЦЕССОРОМ	11
■ ОПИСАНИЕ ПРЕСЕТОВ ПРОЦЕССОРА DSP	12
■ ВАРИАНТЫ УСТАНОВКИ АС	13
■ КРЕПЛЕНИЕ-ЛИРА МСХ 8	14
■ РАЗМЕРЫ АКУСТИЧЕСКОЙ СИСТЕМЫ МСХ 8	15
■ ТЕХНИЧЕСКИЕ ХАРАКТЕРИСТИКИ МСХ 8	16
■ РАЗМЕРЫ АКУСТИЧЕСКОЙ СИСТЕМЫ СХ S315A	17
■ ТЕХНИЧЕСКИЕ ХАРАКТЕРИСТИКИ СХ S315A	18

БЕЗОПАСНОСТЬ МОНТАЖА



ПЕРЕД МОНТАЖОМ И ИСПОЛЬЗОВАНИЕМ ПРОДУКТА ВНИМАТЕЛЬНО ОЗНАКОМЬТЕСЬ С ДАННЫМ РАЗДЕЛОМ ИНСТРУКЦИИ ДЛЯ КОРРЕКТНОЙ И БЕЗОПАСНОЙ УСТАНОВКИ

После ознакомления, сохраняйте инструкцию для будущего использования



ВНИМАНИЕ ДЛЯ СНИЖЕНИЯ ОПАСНОСТИ ВОЗГОРАНИЯ ИЛИ ПОРАЖЕНИЯ: ЭЛЕКТРИЧЕСКИМ ТОКОМ НЕ ПОДВЕРГАЙТЕ ЭТОТ АППАРАТ ВОЗДЕЙСТВИЮ ДОЖДЯ ИЛИ ВЛАГИ НЕ СЛЕДУЕТ РАЗМЕЩАТЬ НА ЭТОМ АППАРАТЕ ЕМКОСТИ С ЖИДКОСТЯМИ

1. Допускается монтаж только к конструкциям, рассчитанным на вес акустической системы
2. Не используйте оборудование вблизи воды.
3. Протирайте только сухой тканью.
4. Не закрывайте вентиляционные отверстия.
5. Устанавливайте аппарат в соответствии с инструкциями производителя.
6. Не устанавливайте вблизи источников тепла таких как радиаторы обогреватели печи, и другие приборы, включая усилители выделяющие тепло.
7. Не пренебрегайте безопасностью заземленных штекеров. Вилка с заземлением имеет три контакта
 - **Контакт заземления предназначен для Вашей безопасности**
8. Защитите шнур питания чтобы по нему или на него нельзя было наступить особенно у розеток, и в местах, где шнур выходит из аппарата.
9. Пользуйтесь стойками, штативами, креплениями, или подставками, рекомендованными в данном руководстве.
 - Соблюдайте осторожность при использовании, чтобы избежать травм или опрокидывания.
10. Отключайте устройство от сети во время грозы или если не пользуетесь устройством в течение, длительного периода времени.
11. За техническим обслуживанием обращайтесь к квалифицированным специалистам
Обслуживание необходимо в следующих случаях:
 - Прибор был каким-либо образом поврежден, например шнур, питания или вилка
 - Посторонние предметы или жидкость попали внутрь.
 - Прибор находился под дождем или во влажной среде, не работает нормально
 - Прибор уронили.
12. Поскольку штепсельная вилка используется для полного отключения электропитания она, всегда должна быть легко доступна.
13. Источники открытого огня, например свечи не должны быть размещены на приборе, или в непосредственной близости от него

Допускается использование только совместимой коммутации	XLR m / XLR f Jack 6.3 RJ45 PowerCon Speakon
---	--

ОПИСАНИЕ

СЕРИЯ ANT



ANT M815

Активный акустический комплект 1600 Вт, состоящий из двух 8" сателлитов и одного сабвуфера 15". встроенный DSP (x-over, delay, PEQ x9, limiter).*

Компактный и мощный активный акустический комплект, состоящий из двух пассивных сателлитов с коаксиальными 8" (1" драйвер) динамиками и сабвуфера с 15" динамиком (катушка 3"). Сабвуфер имеет встроенный 3х канальный усилитель с модулем DSP.

Не смотря на свои очень скромные размеры, комплект действительно отыгрывает заявленную мощность чисто и без искажений. Отличное решение в тех ситуациях, когда нужно создать высокое звуковое давление в широком диапазоне частот, при этом к размерам и внешнему виду систем предъявляются повышенные требования.

Имеется переключатель настроек процессора (preset), можно выбрать подходящую заводскую настройку или сделать и сохранить свою.

В данных системах используются среднечастотные и низкочастотные динамики собственной разработки, высокочастотные драйверы собственного производства.

Коаксиальный динамик MCX 8:

НЧ ферритовый 8" динамик на литой раме с 2" катушкой

ВЧ ферритовый 1" драйвер

Низкочастотный динамик CX 315A:

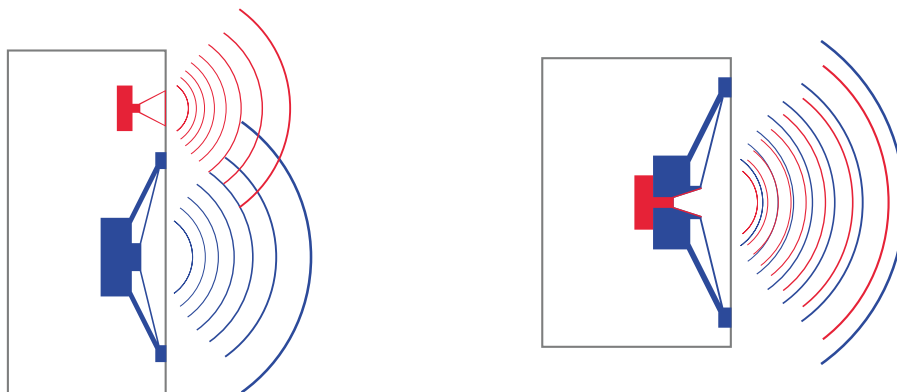
НЧ ферритовый 15" динамик на литой раме с 3" катушкой

Подробнее о серии ANT:



* стойки/кронштейны в комплект не входят.

КОАКСИАЛЬНАЯ ТЕХНОЛОГИЯ



В большинстве наших акустических систем мы применяем динамики с коаксиальной конструкцией. Особенностью данной конструкции является то, что среднечастотный и высокочастотный излучатели находятся на одной оси (СО совместно-AXIAL ось).

Такой выбор мы сделали не просто так.

Одним из важнейших качественных параметров современных АС является диаграмма направленности. А точнее, фазовая и частотная равномерность покрытия озвучиваемого пространства (АЧХ и ФЧХ). Такая равномерность позволяет обеспечить качество передачи музыкального материала сразу большому количеству слушателей. Особенно это актуально на малых и средних дистанциях, где воспроизведение различных частотных диапазонов разными излучателями не может быть полностью нивелировано удаленностью АС от слушателей.

Наиболее уязвимой для ФЧХ является область стыка между СЧ и ВЧ излучателями, тот частотный диапазон, где еще звучит СЧ-динамик и уже начинает играть ВЧ-драйвер. Эффект интерференции оказывает здесь значительное негативное влияние на формирование равномерной диаграммы направленности. Эта проблема усугубляется тем, что физиологически наш слух особенно чувствителен к фазовым искажениям именно на этих частотах, что связано с соотношением длин и полудлин волн в этом диапазоне с размером нашей головы (а точнее - расстоянием между ушами). Наряду с некоторыми другими способами влияния на эту проблему, наиболее действенным решением является применение коаксиальных динамиков на малых и средних дистанциях. Это позволяет исключить интерференцию и максимально стабилизировать фазовую и частотную характеристики в критическом диапазоне частот, обеспечив при этом качество звучания по всей ширине диаграммы направленности АС.

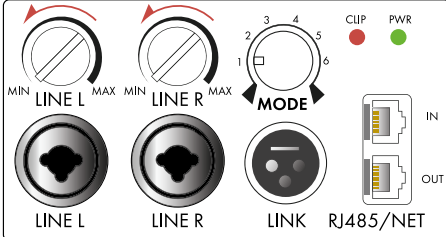
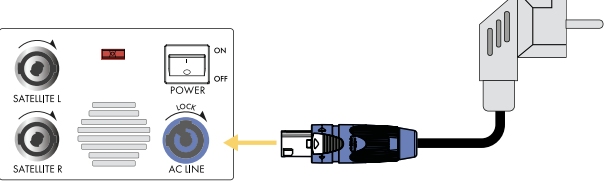
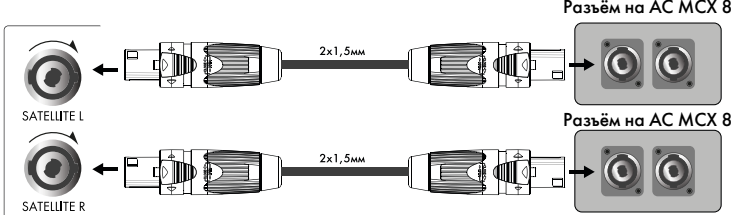
Данная конструкция построения динамиков имеет и свои недостатки. Первый и главный - сложность конструкции, что влияет на стоимость производства и/или на итоговую мощность, которой можно добиться от акустической системы. Второй – направленность высоких частот, которая без применения специальных волноводов имеет довольно широкую диаграмму направленности, вследствие чего затруднена работа на дальние дистанции.

Динамики и ВЧ-драйверы мы производим сами,, поэтому итоговая стоимость готового изделия получается существенно ниже, чем если бы мы использовали импортные динамики. А повышение итоговой мощности (и надежности динамика) удалось добиться с помощью нашей технологии производства звуковых катушек.

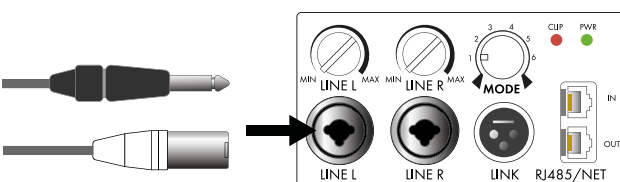
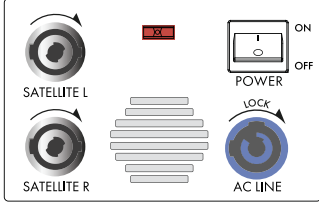
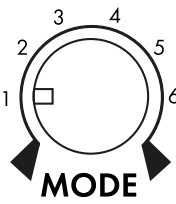
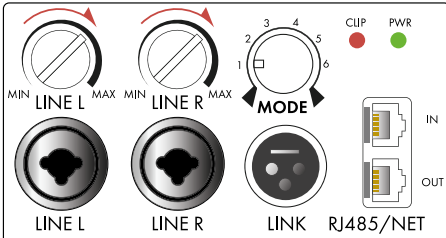
В серии СХ мы не используем рупоры на высокочастотных излучателях в наших акустических системах, что позволяет достичь отличных показателей по равномерности АЧХ и ФЧХ в ближней и средней зоне, а для работы на большие расстояния они не предназначены.

ИНСТРУКЦИЯ ПО БЫСТРОЙ УСТАНОВКЕ

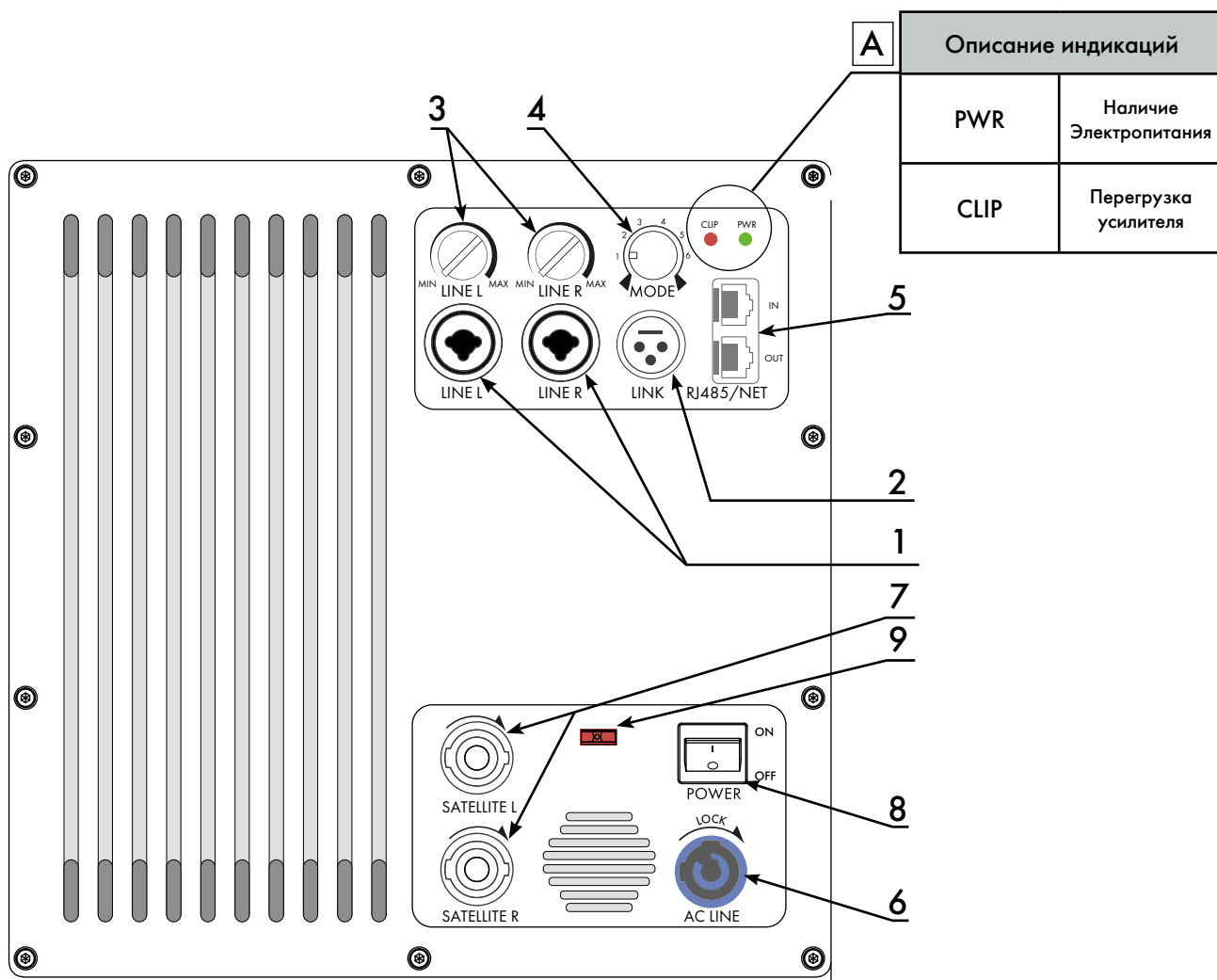
Чтобы быстро запустить акустический комплект ANT M815, выполните следующие шаги:

<p>1. Установите регуляторы уровня выходного сигнала (громкости) в положение -80d (MIN)</p>	
<p>2. Подключите сетевой шнур от заземленной линии к разъему PowerCon in A</p>	
<p>3. Подключите провод SpeakON -SpeakON сначала в выходной разъем усилителя, а затем во входной разъем на задней панели акустической системы</p>	

! К **ОДНОМУ** КАНАЛУ ВСТРОЕННОГО УСИЛИТЕЛЯ ВОЗМОЖНО ПОДКЛЮЧЕНИЕ ТОЛЬКО **ОДНОГО** САТЕЛЛИТА

<p>4. Подключите XLR или TRS кабель от источника сигнала на входы LINE L, LINE R</p>	
<p>5. Включите переключатель POWER (Питание) в положение ON (вкл).</p>	
<p>6. Выберите соответствующий задаче пресет (предустановку процессора) Стр. 12 "Описание пресетов процессора DSP"</p>	
<p>6. Медленно поверните регулятор уровня входного сигнала (громкости) LINE L, LINE R в желаемое положение. Либо убрать до минимума уровень сигнала на источнике (микшерном пульте), на акустической системе поставить регулятор уровня на 0 dB и регулировать далее уровни сигнала на микшерном пульте.</p>	

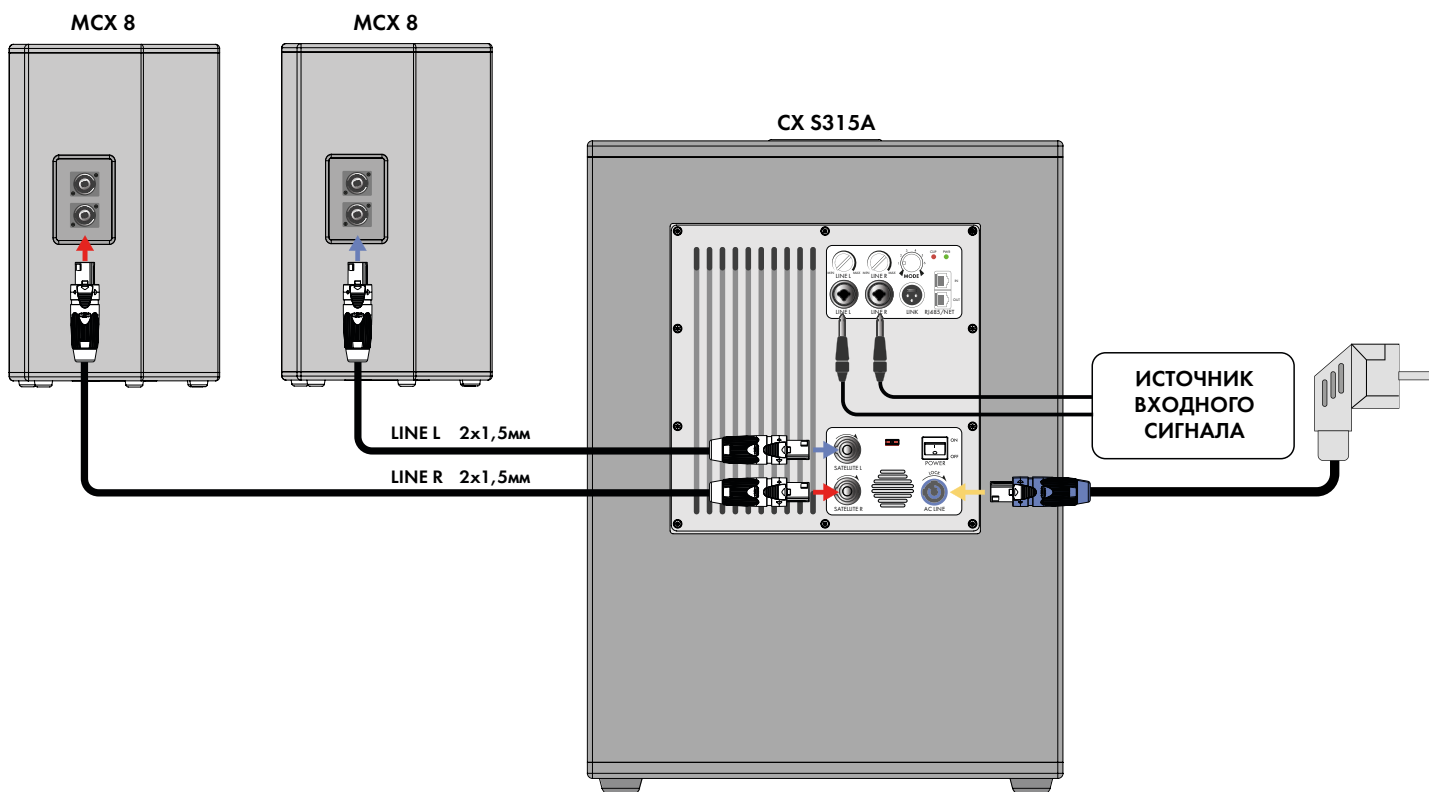
ОПИСАНИЕ ПАНЕЛИ ВСТРОЕННОГО УСИЛИТЕЛЯ



Описание индикаций	
PWR	Наличие Электропитания
CLIP	Перегрузка усилителя

Описание обозначений	
1	Разъём для входного сигнала, Разъём комбинированный допускается подключение XLR male или Jack 6.3 мм
2	Link Out. Выходной разъем. Моносумма входных каналов LINE L + LINE R.
3	Регулятор уровня выходного сигнала (громкости) с диапазоном от -80дБ до 0 дБ.
4	Переключатель программ (пресетов) встроенного DSP-процессора. Позволяет использовать акустическую системы в разных режимах для различных задач.
5	Разъемы RJ45 для подключения компьютера ко встроенному DSP-процессору. Протокол RS485. Разъем RJ45 для возможности подключения следующего DSP-процессора в цепь управления. Подключение нескольких устройств в последовательную цепь позволяет управлять несколькими DSP-процессорами с одного компьютера и одной программы.
6	Разъём Powercon Type A (синий) для подключения устройства к сети электропитания.
7	Разъемы Speakon (Черный) используются для подключения акустических мониторов комплекта.
8	Кнопка включения/выключения устройства.
9	Переключатель напряжения 110/220V.
A	Индикаторы работы устройства

СХЕМА ПОДКЛЮЧЕНИЯ АКУСТИЧЕСКОГО КОМПЛЕКТА



! К **ОДНОМУ** КАНАЛУ ВСТРОЕННОГО УСИЛИТЕЛЯ ВОЗМОЖНО ПОДКЛЮЧЕНИЕ ТОЛЬКО **ОДНОГО** САТЕЛЛИТА

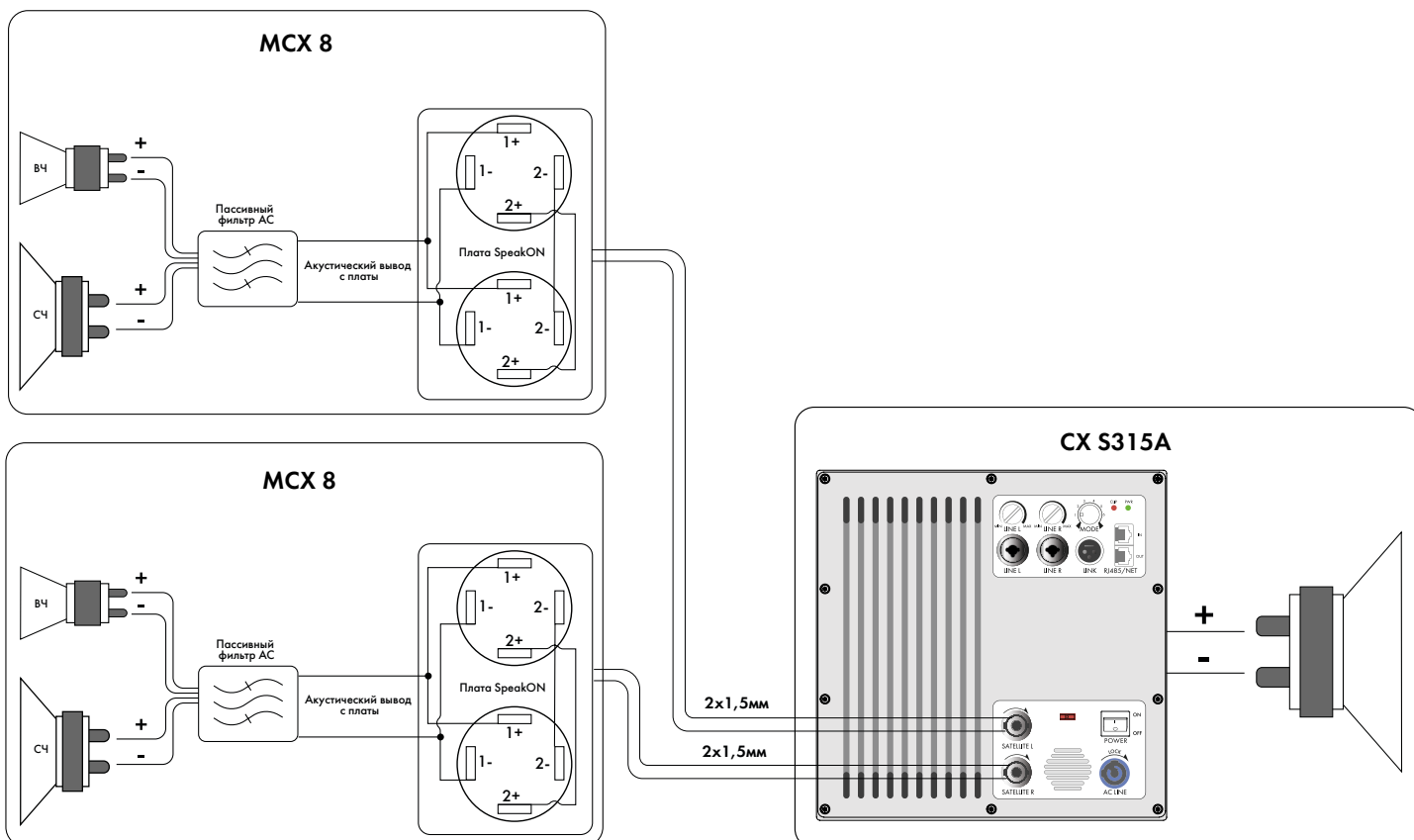


СХЕМА ПОДКЛЮЧЕНИЯ АКУСТИЧЕСКОГО КОМПЛЕКТА

Схема расключения разъёма SpeakON / SpeakON

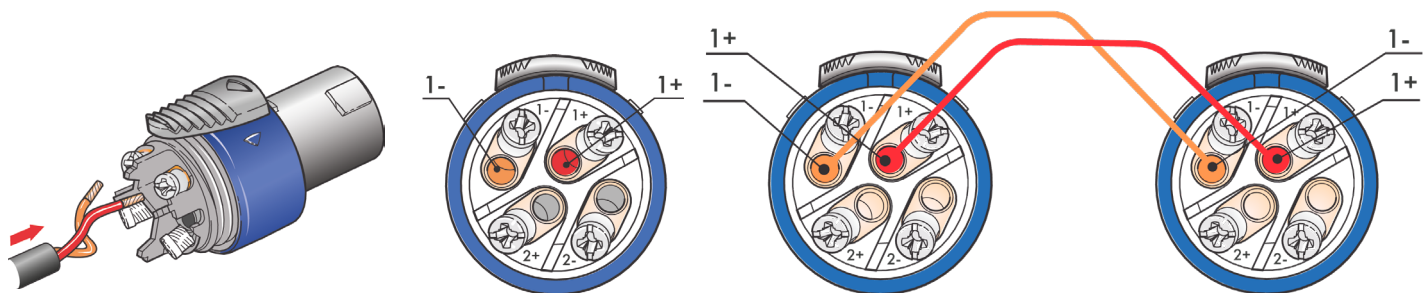
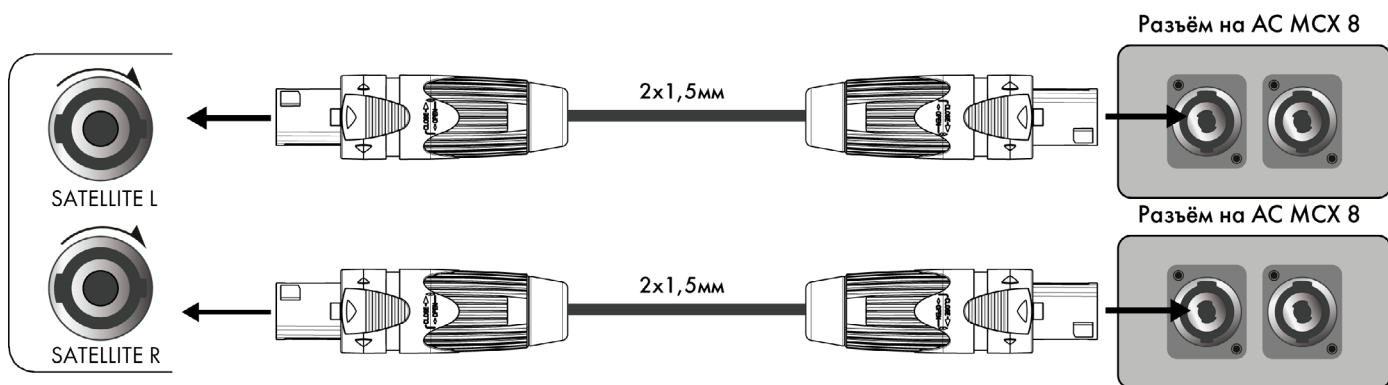


Схема подключения спутников кабелем SpeakON / SpeakON



УПРАВЛЕНИЕ ВСТРОЕННЫМ DSP-ПРОЦЕССОРОМ

DSP-процессор обладает широким функционалом. Позволяет настроить такие параметры как кроссовер, многополосный параметрический эквалайзер, лимитер, компрессор, задержки и т.д.

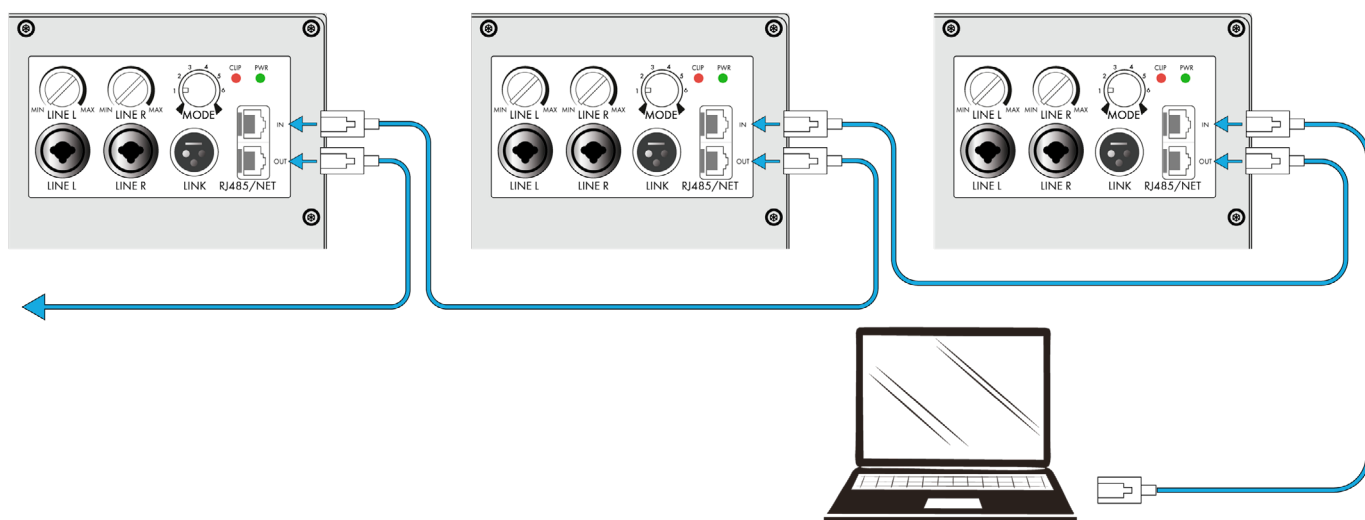
Акустические системы поставляются с заводскими настройками, которые позволяют использовать их без дополнительных манипуляций с DSP-процессором.

При использовании одиночных акустических систем, а также систем сателлит+сабвуфер (с использованием соответствующих заводских пресетов) может понадобиться только коррекция параметров системы звукоусиления под акустические особенности помещения и места расположения в нем акустических систем.

Сложные комплексы, использующие разнесенные в пространстве друг от друга различные акустические системы в одной системе звукоусиления, практически всегда требуют тонкой настройки на месте. Рекомендуем не заниматься данной настройкой самостоятельно, а обращаться к соответствующим специалистам (системным инженерам).

Так же наличие (количество) ячеек памяти, позволяет сохранить свои настройки (пресеты), поставить один из них в автозагрузку, чтобы при дальнейшем включении устройства загружался именно он.

Подключение ко встроенному DSP-процессору производится с помощью адаптера RS485 - USB. Возможно последовательное подключение сразу нескольких устройств.

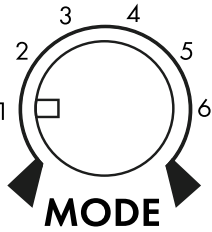
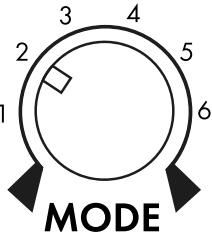
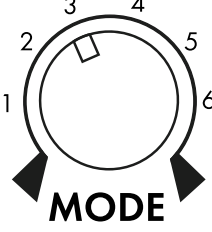
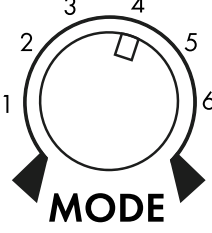
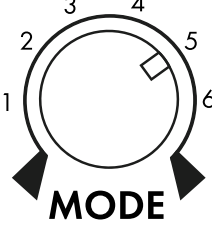
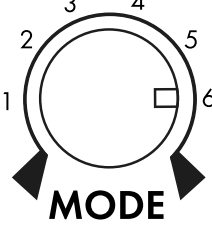


Работа DSP-процессора происходит полностью в автономном режиме. Подключение к компьютеру требуется только для внесения изменений в настройки.

Полную инструкцию по работе с DSP-процессором можно найти по QR-коду или на сайте ds-proaudio.ru. Либо запросив у службы технической поддержки производителя.

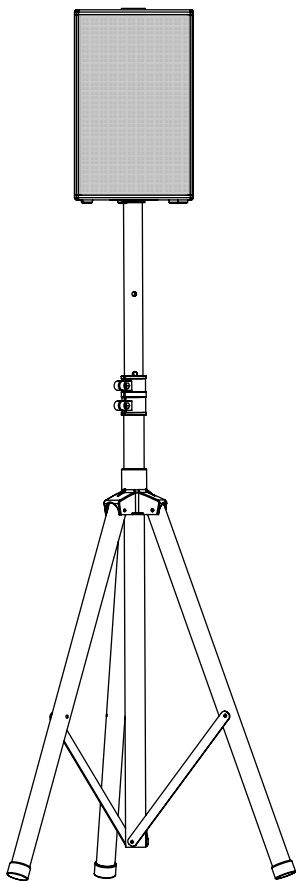


ОПИСАНИЕ ПРЕСЕТОВ ПРОЦЕССОРА DSP

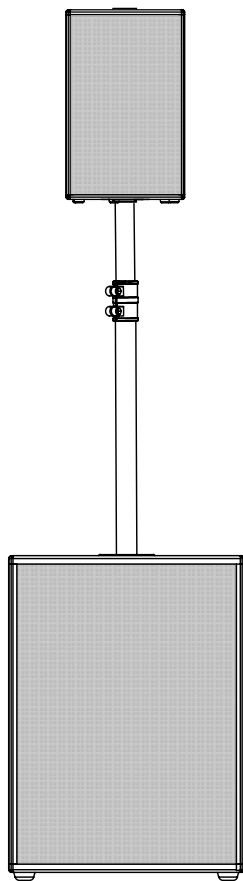
	<p>Пресет №1</p> <p>Режим работы для комплекта ANT 815 (спутники CX 108) с ровной АЧХ.</p>
	<p>Пресет №2</p> <p>Режим работы для комплекта ANT 815 (спутники CX 108) с подъемом АЧХ в низкочастотной области 55Gz+3db</p>
	<p>Пресет №3</p> <p>Режим работы для комплекта ANT 815 (спутники CX 108) с подъемом АЧХ в низкочастотной области 55Gz+6db</p>
	<p>Пресет №4</p> <p>Режим работы для комплекта ANT M815 (спутники MCX 8) с ровной АЧХ.</p>
	<p>Пресет №5</p> <p>Режим работы для комплекта ANT M815 (спутники MCX 8) с подъемом АЧХ в низкочастотной области. 55Gz+3db</p>
	<p>Пресет №6</p> <p>Режим работы для комплекта ANT M815 (спутники MCX 8) с подъемом АЧХ в низкочастотной области. 55Gz+6db</p>

ВАРИАНТЫ УСТАНОВКИ АС*

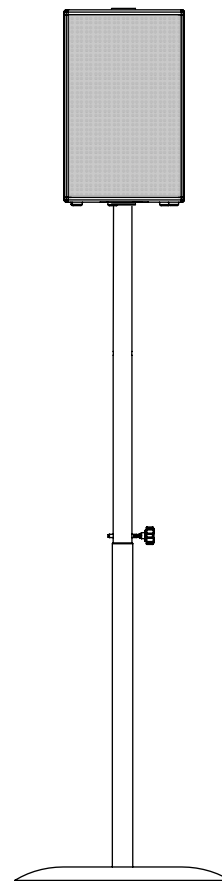
Стойка акустическая через
адаптер-переходник с
резьбой M10



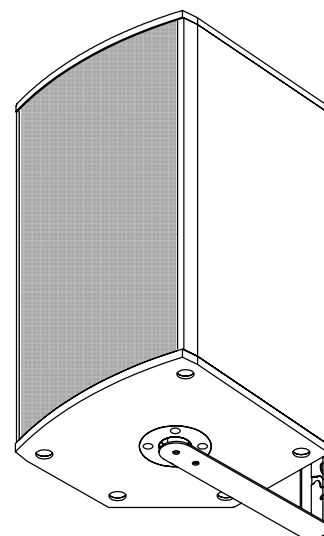
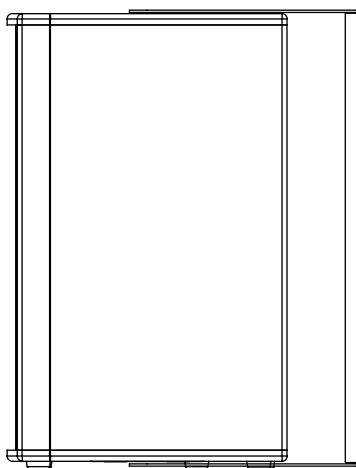
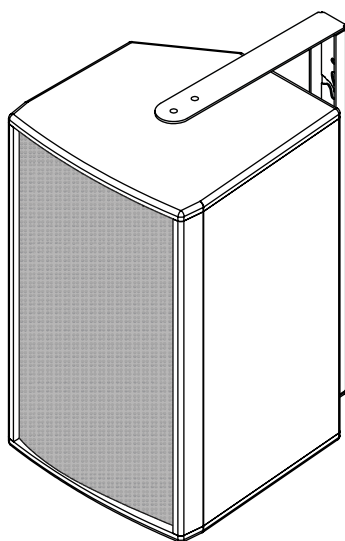
Стойка штанга через
адаптер-переходник с
резьбой M10



Моноштатив через
адаптер-переходник с
резьбой M10



Установка на лиру MCX 8 U-bracket



* стойки/кронштейны в комплект не входят.

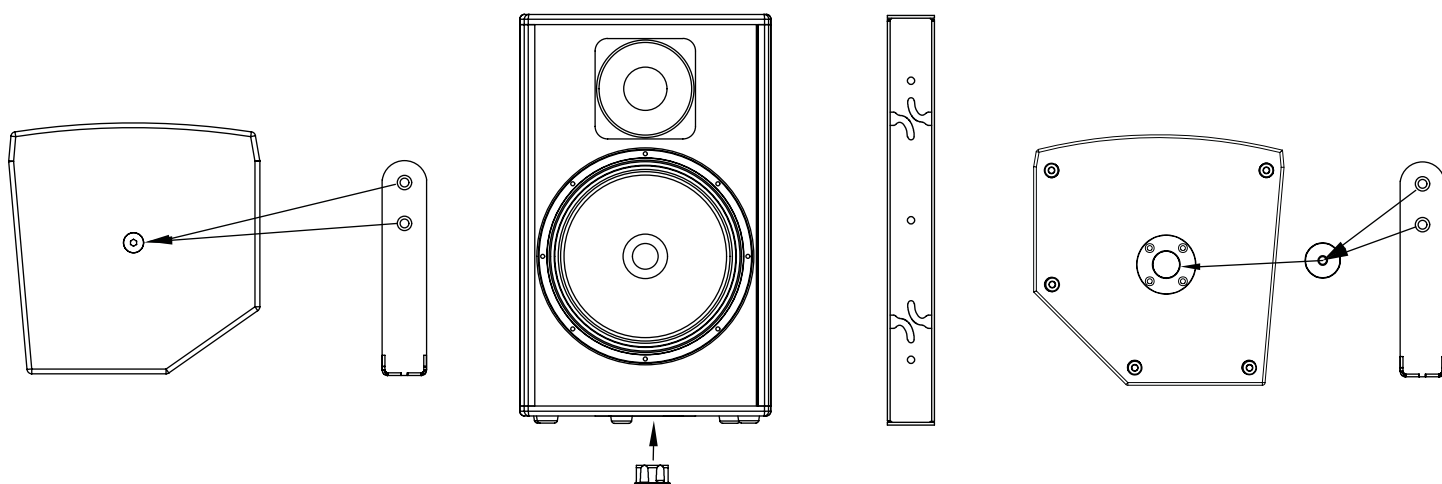
КРЕПЛЕНИЕ-ЛИРА МСХ 8 U-BRACKET*

Описание:

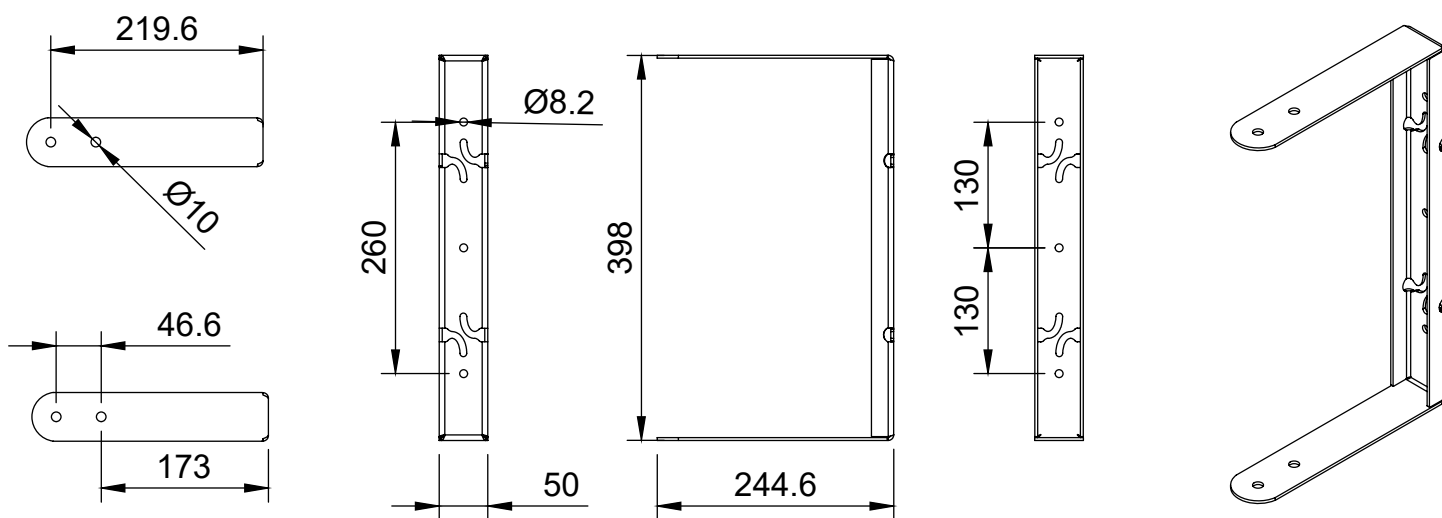
Дополнительный аксессуар, представляющий из себя цельно стальную раму для крепления АС.

Крепление лиры к АС происходит посредством болтов М8 в монтажное отверстие М8, находящееся на верхней стенке и проставку-переходник 35мм в основании АС.

На места крепления лиры, прилегающие к стенкам АС нанесены резиновые уплотнения, предотвращающие прокручивание.

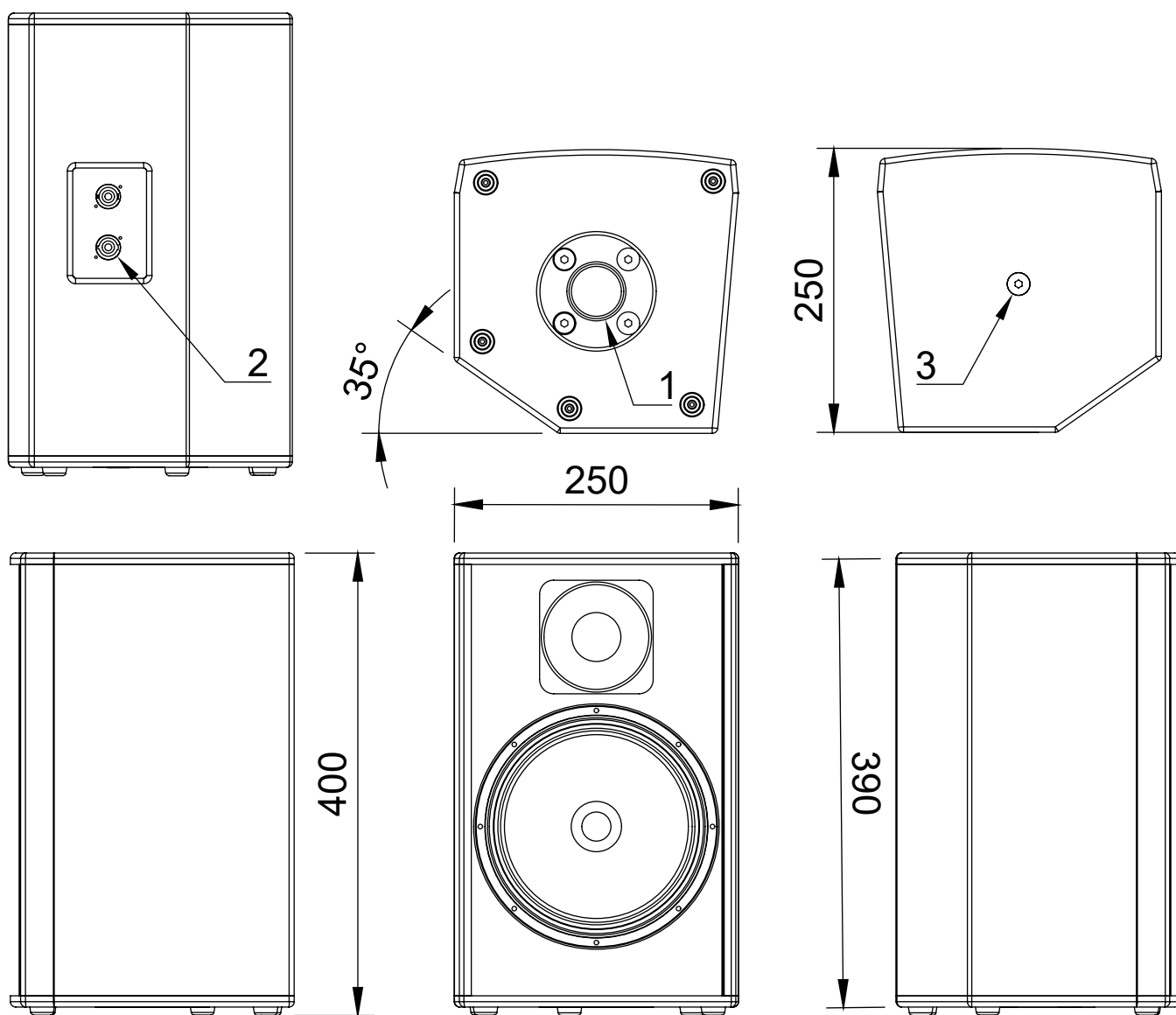


Установочные размеры лиры МСХ 8 U-bracket

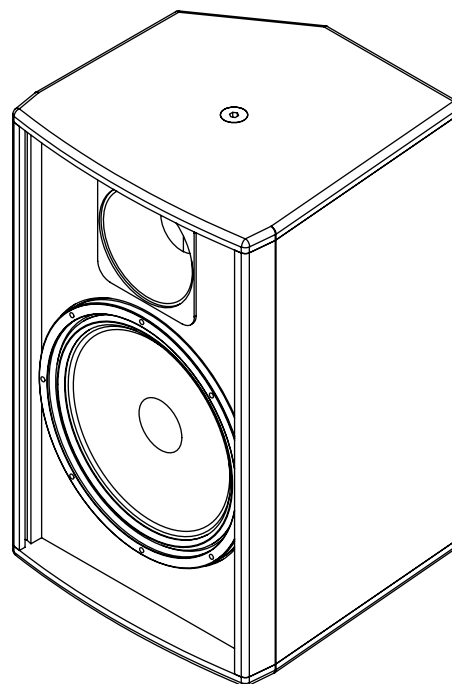


* дополнительный аксессуар поставляется отдельно

РАЗМЕРЫ АКУСТИЧЕСКОЙ СИСТЕМЫ МСХ 8



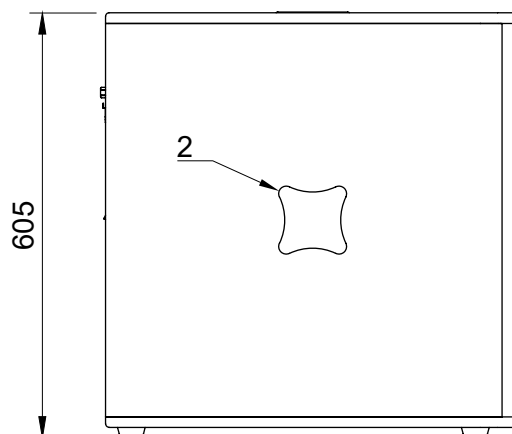
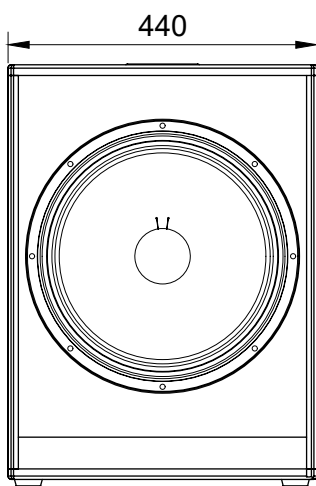
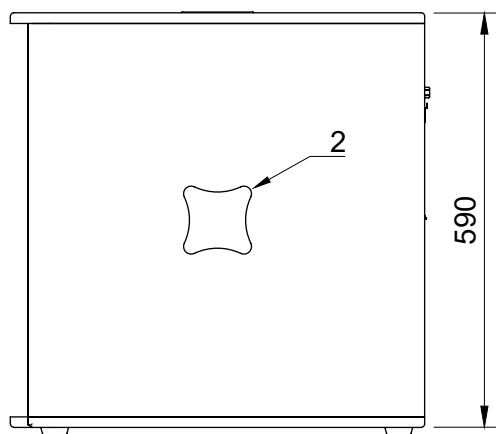
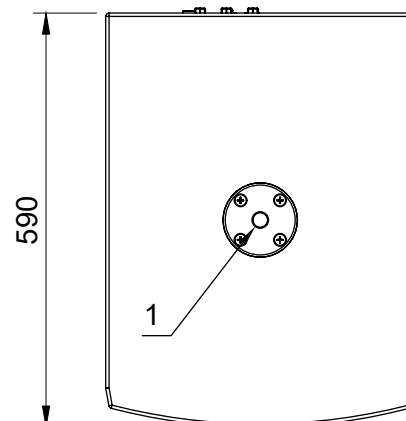
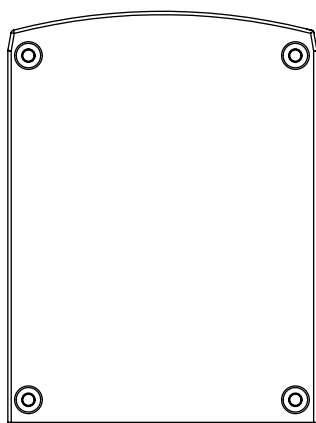
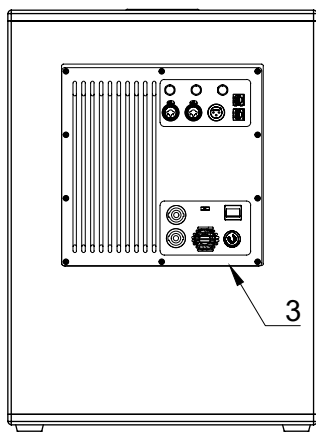
Описание обозначений	
1	Стакан диаметром 35 мм (1 3/8 дюйма) для установки на стойку или лиру
2	Разъемы подключения SpeakOn
3	Монтажное отверстие М8 для установки на лиру



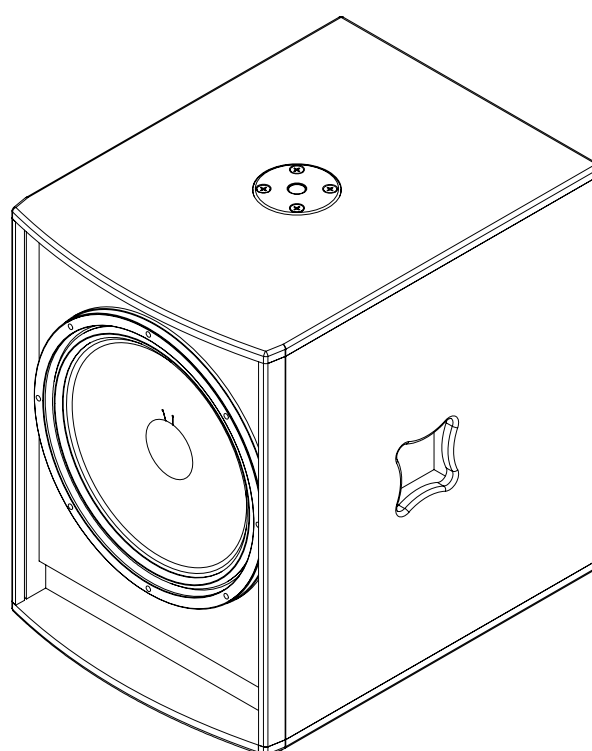
ТЕХНИЧЕСКИЕ ХАРАКТЕРИСТИКИ САТЕЛЛИТА МСХ 8

Наименование параметра	Значение
Тип акустической системы (далее изделие или АС)	Двухполосная пассивная коаксиальная АС
Коаксиальный динамик: ■ НЧ ■ ВЧ	Ферритовый 8" динамик на литой раме с 2" катушкой Ферритовый 1" драйвер
Диапазон рабочих частот ■ (± 3 дБ) ■ (+3/-10 дБ)	62-20 000 Гц 50-20 000 Гц
Частота настройки разделительного фильтра	1300 Гц
Разъёмы входной / выходной	4pin Speakon
Уровень звукового давления	120 дБ 126 дБ
Диаграмма направленности	Коническая 90°
Мощность НЧ/ВЧ ■ RMS ■ пиковый	400/40 Вт 1600/160 Вт
Номинальное сопротивление	8 Ом
Габаритные размеры ШхГхВ	250x250x400 мм
Вес	11 кг
Материал корпуса	Многослойная березовая фанера
Отделка корпуса	Износостойкое полиуретановое покрытие
Дополнительные характеристики	Крепление для установки на штангу 35 мм, М8 на верхней плоскости

РАЗМЕРЫ АКУСТИЧЕСКОЙ СИСТЕМЫ СХ S315А



Описание обозначений	
1	Стакан для установки стойки-штанги с резьбой M20
2	Транспортировочные ручки
3	Модуль усилителя



ТЕХНИЧЕСКИЕ ХАРАКТЕРИСТИКИ САБВУФЕРА CX S3 15A

Наименование параметра	Значение
Тип акустической системы (далее изделие или АС)	Активная низкочастотная АС типа фазоинвертор
Коаксиальный динамик:	Ферритовый 15" динамик на литой раме с 3" катушкой
Диапазон рабочих частот ■ (±3 дБ) ■ (+3/-10 дБ)	35-300 Гц 30-300 Гц
Встроенный модуль DSP	2in – 3out кроссовер (x-over); задержка (delay); эквалайзер (EQ); лимитер (clipper); чувствительность (gain).
Входная чувствительность	1.6 В
Разъёмы входной / выходной ■ аудио ■ выход ■ управление ■ питание	XLR папа / XLR мама 2 x 4pin Speakon 1+ 1- RS485NET / RS485NET PowerCon синий
Уровень звукового давления ■ продолжительный ■ пиковый	126 дБ 132 дБ
Мощность низкочастотного канала	800 Вт
Мощность дополнительных каналов	2x400/80м; 40м не поддерживается
Напряжение питания	185-240 В (50 Гц)
Габаритные размеры ШxГxВ	440x590x610 мм
Вес	29 кг
Материал корпуса	Многослойная березовая фанера
Отделка корпуса	Износостойкое полиуретановое покрытие
Дополнительные характеристики	Стакан для установки штанги с резьбой M20



DS-PROAUDIO.RU